

MODÈLE RÉSIDENTIEL



POSSIBILITÉ DE CONDUITS SOUPLES

- Concentrique ou PVC/CPVC Série 40
- Évacuation directe (Conduit concentrique et conduits jumelés)
- Évacuation indirecte (air ambiant)
- Ventilation commune (ventilation directe et air ambiant)
- Longueurs équivalentes maximum

Conduits jumelés

Dimensions de la conduite d'évacuation	51 mm (2 po)	76 mm (3 po)
Longueurs de la conduite d'évacuation	20 m (65 pi)	46 m (150 pi)

Concentrique

Dimensions de la conduite d'évacuation	5x10 cm (2x4 po)	8x13 cm (3 x 5 po)
Longueurs du conduit d'évacuation	20 m (65 pi)	46 m (150 pi)

FACILITÉ D'INSTALLATION ET D'ENTRETIEN


- Conception compacte pour un faible encombrement
- Technologie Wi-Fi pour la surveillance et l'administration à distance
- Support de montage coulissant pour une installation facile
- Conversion du type de combustible simplifiée

ACCESSOIRES EN OPTION

Filtre d'air ambiant, agent neutralisant de condensats, filtre ScaleCutter, kit de vidange, commandes supplémentaires, caches tuyaux, pompe de circulation, commutateur DPS/MIS, câbles EZConnect™, module Wi-Fi Control-R™, accessoires sans fil et bien plus encore.

Consultez le site Internet rinnai.us pour obtenir la liste complète des accessoires.

CHAUFFE-EAU SUR DEMANDE À TRÈS HAUT RENDEMENT (À CONDENSATION)

Type d'installation	Installation intérieure résidentielle; Certifié pour les maisons mobiles	
Numéros de modèle	RU199i (REU-N3237FF-US) RU180i (REU-N2934FF-US) RU160i (REU-N2530FF-US) RU130i (REU-N2024FF-US)	
Type de combustible approuvé	Gaz naturel et propane	
Efficacité		UEF: 0,93 (RU199i, RU180i, RU160i) 0,91 (RU130i)
	Notes non certifiées par AHRI	EF: 0,96 (RU199i) 0,95 (RU180i, RU160i, RU130i)
Homologué pour une installation à haute altitude	Jusqu'à 3 109 m (10 200 pi)	
Commande de la circulation de l'eau	Capteur de débit d'eau, commandes électroniques et contrôle de dérivation	
Contrôleur	Par défaut: Contrôleur intégré	
	En option: MC-195T-US, MC-100V-1US, BC-100V-1US, MCC-91-2US	
Certifications	AHRI, ANSI Z21.10.3, CSA 4.3 et ENERGY STAR®	

Garantie

- Échangeur thermique: 15 ans ou 12 000 heures d'utilisation, selon la première éventualité
- Tous les autres composants et pièces: 5 ans
- Main d'œuvre raisonnable: 1 an

Dispositifs de sécurité

Détection d'extinction de flamme - électrode, protection contre l'ébullition, contrôle du régime du ventilateur de combustion, surintensités - fusible, conservation de flamme (OHS) et dispositif automatique de protection contre le gel

Contenu du colis

Chauffe-eau sur demande, support de fixation murale, soupape de surpression et adaptateur, kit vanne d'isolement, grilles d'évacuation (x2), vis de grilles d'évacuation (x2) et vis autotaraudeuses (x2)

Caractéristiques supplémentaires

- Certification pour maison mobile
- Niveau d'émission de NOx extrêmement faible
- Compatible Tankless Rack System™
- Compatible avec une conduite de gaz 13 mm (1/2 po)
- Conforme au niveau d'émission NOx de 14 ng/J ou 20 ppm du South Coast Air Quality Management District



CERTIFICATION ANSI Z21.10.3 — CSA 4.3

SPÉCIFICATIONS SENSEI™

SPÉCIFICATION		RU199i	RU180i	RU160i	RU130i
Dimensions – l, h, p		470 mm x 670 mm x 290 mm (18,5 po x 26,4 po x 11,4 po)			
Consommation minimum de gaz (BTU/H)		15 000			
Consommation maximum de gaz (BTU/H)		199 000	180 000	160 000	130 000
Débit ¹ (min. – max.)		1,0 – 37 l/min (0,26 – 9,8 GPM)	1,0 – 34 l/min (0,26 – 9,0 GPM)	1,0 – 30 l/min (0,26 – 8,0 GPM)	1,0 – 24 l/min (0,26 – 6,6 GPM)
Débit maximal avec réglage des paramètres		42 l/min (11 GPM)	38 l/min (10 GPM)	34 l/min (9 GPM)	26 l/min (7 GPM)
Poids		29 kg (64 lb)	29 kg (64 lb)	28 kg (62 lb)	28 kg (62 lb)
Niveau sonore		48 dB	47 dB	47 dB	47 dB
Électricité	Normal	84 W	65 W	52 W	38 W
	Veille	1,3 W			
	Protection contre le gel	148 W			
	Intensité maximum	4 A			
	Fusible	10 A			
Température		<ul style="list-style-type: none"> Minimum: 37 °C (98 °F) par défaut Maximum: 49 °C (120 °F) par défaut 60 °C (140 °F) avec réglage des paramètres 			
Commande du débit de		Électronique			
Pression d'alimentation en gaz ²		<ul style="list-style-type: none"> Gaz naturel: 3,5 po. c.e. à 10,5 po. c.e. Propane: 8,0 po. c.e. à 13,5 po. c.e. 			
Système d'allumage		Allumage électronique direct			
Connexions électroniques		<ul style="list-style-type: none"> Appareil: AC 120 V, 60 Hz. Contrôleur de température: DC 12 V (électronique) 			
Pression d'alimentation en eau		<ul style="list-style-type: none"> Minimum: 3,45 bar (50 PSI) (pour des performances maximales, 4 à 5,5 bar/60 à 80 PSI sont recommandés) Maximum: 10,35 bar/150 PSI 			
Câble du contrôleur		Câble deux conducteurs, sans polarité (22 AWG minimum)			
Branchements		<ul style="list-style-type: none"> Alimentation en gaz: 3/4 po (19 mm) NPT Arrivée eau froide: 3/4 po (19 mm) NPT Sortie eau chaude: 3/4 po (19 mm) NPT Purge de condensats: 1/2 po (13 mm) NPT 			
Dégagements		<ul style="list-style-type: none"> Haut: 51 mm (2 po)* Bas / sol: 305 mm (12 po) Devant: 0 in.** 		<ul style="list-style-type: none"> Arrière: 0 mm (0 po) Côtés: 51 mm (2 po)*** Vent: 0 in. 	

* 0 mm/pi des composants d'évacuation

** Le dégagement prévu pour l'entretien est de 61 mm (24 po) devant du chauffe-eau

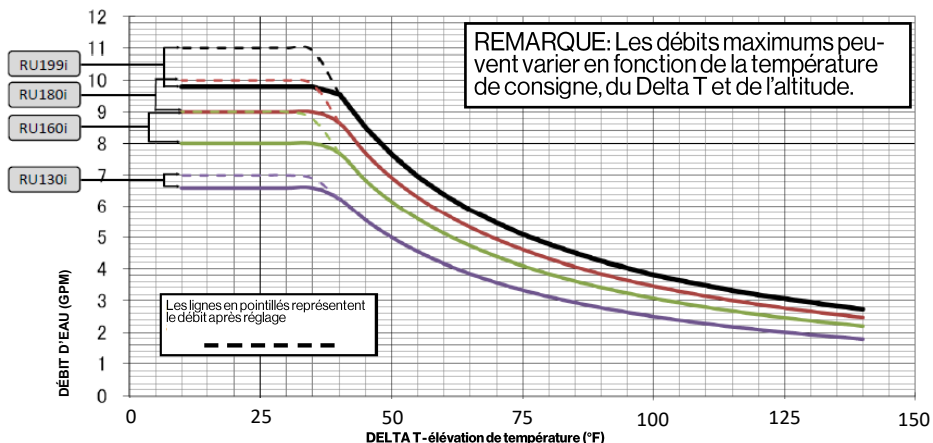
*** Ajouter 6,35 mm (0,25 po) pour le boîtier encastrable

¹ Le débit minimum peut légèrement varier en fonction du réglage de la température et de la température de l'arrivée d'eau. Le débit minimum d'activation est 1,5 L/min (soit 0,4 GPM).

² La pression maximale d'alimentation en gaz ne doit pas dépasser la valeur spécifiée par le fabricant

COURBE DE DÉBIT D'EAU SENSEI™

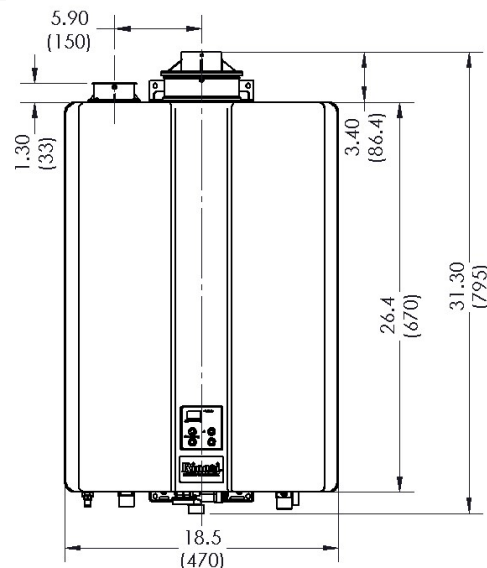
Les courbes de débit ne s'appliquent qu'aux températures d'eau en entrée inférieures ou égales à 21°C (70 °F). Pour des températures d'eau supérieures à 21°C (70 °F), contacter Rinnai.



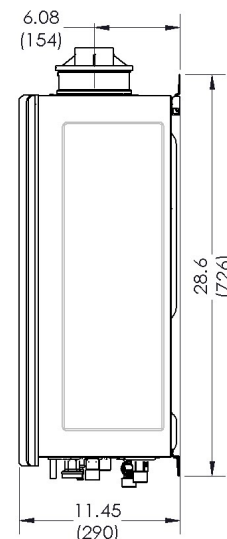
DIMENSIONS SENSEI™

po (mm)

AVANT



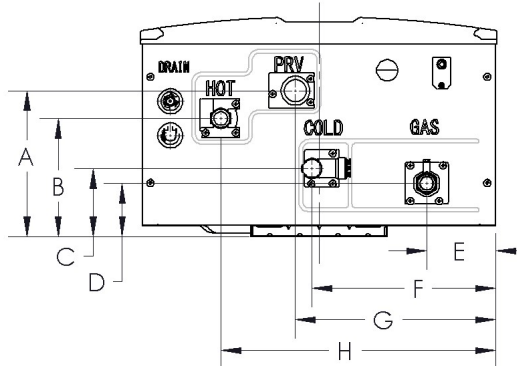
CÔTÉ



Raccord d'évacuation:

51 mm (2 po) nominal pour conduit PVC/polypropylène ou 76 mm/127 mm (3 po/5 po) pour un conduit concentrique.

DESSOUS



Raccord	po	mm
FROID	F	9,54 242
	C	3,56 90
CHAUD	H	14,27 362
	B	6,16 156
GAZ	E	3,57 91
	D	2,78 71
SDS	G	10,39 264
	A	7,60 193